

# FICHA TÉCNICA: 6180201

Deslizador Cabloc con mosquetón de acero inoxidable

N.º de pieza: 6180201

**3M**

DBI  
**SALA**®

Fall Protection

## APLICACIÓN:

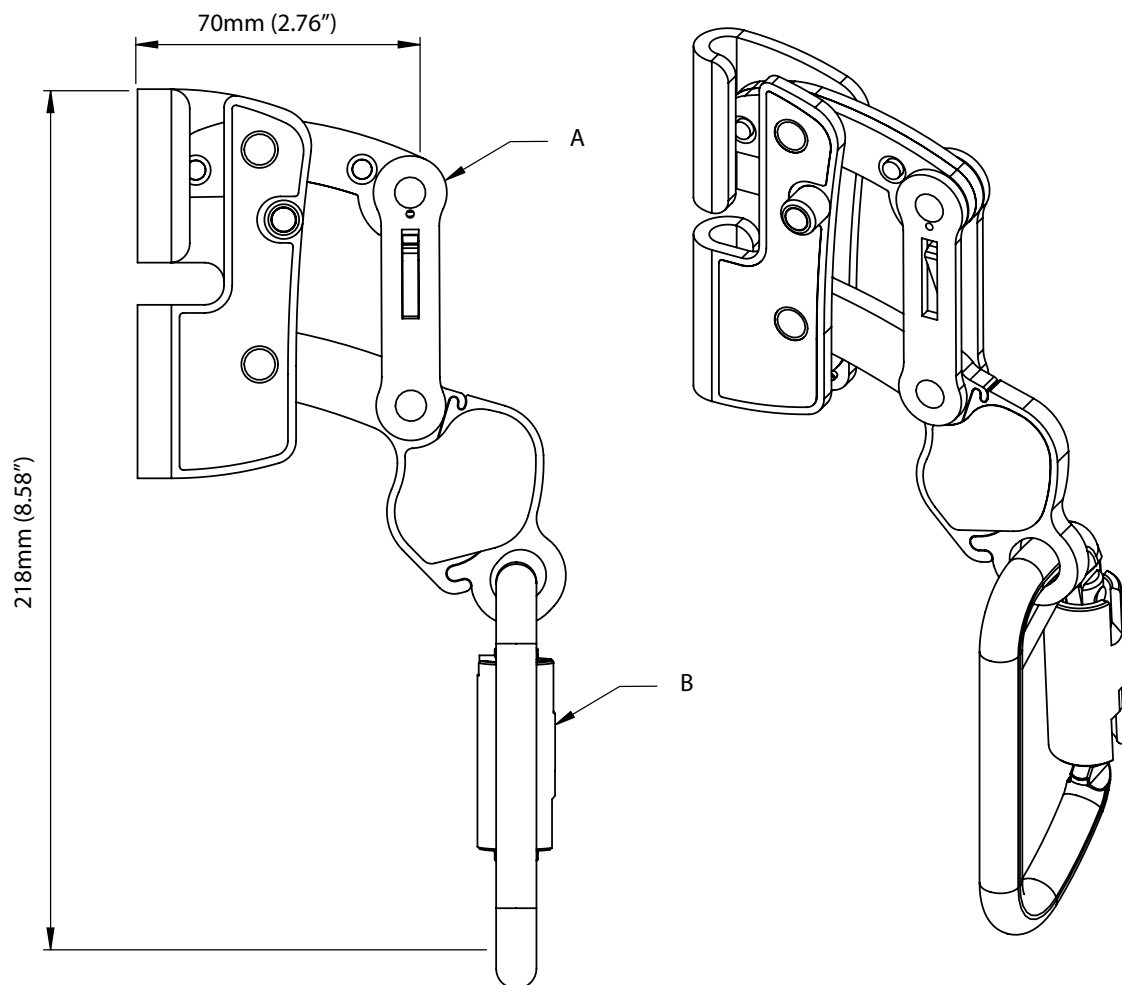
Se utiliza como un deslizador en sistemas verticales, permitiéndole al usuario moverse libremente hacia arriba o abajo en el sistema mientras se mantiene la sujeción. Incluye el elemento absorbedor de energía.

Use solamente con el mosquetón y el absorbedor de golpes suministrados.

Número de usuarios 1. Peso del usuario 40-140 kg (88-310 lb).

Lea el manual de usuario antes de usar.

Temperatura de funcionamiento: de -30 °C (-22 °F) a 60 °C (140 °F)



## ESPECIFICACIÓN DE PIEZA:

Peso neto kg (lb)	Resistencia mínima a la rotura kN (lb)	Longitud máxima de despliegue mm (pulgadas)	Fuerza de activación kN (lb)
0,82 (1.8)	15 (3372)	89 (3,5 pulgadas)	2 (450)

## ESPECIFICACIÓN DE COMPONENTES:

	Cant.	Componente	Material	Acabado
<b>A</b>	1	Deslizador Cabloc	Acero inoxidable 304	Electropulido
<b>B</b>	1	Mosquetón	Acero inoxidable 304	Electropulido